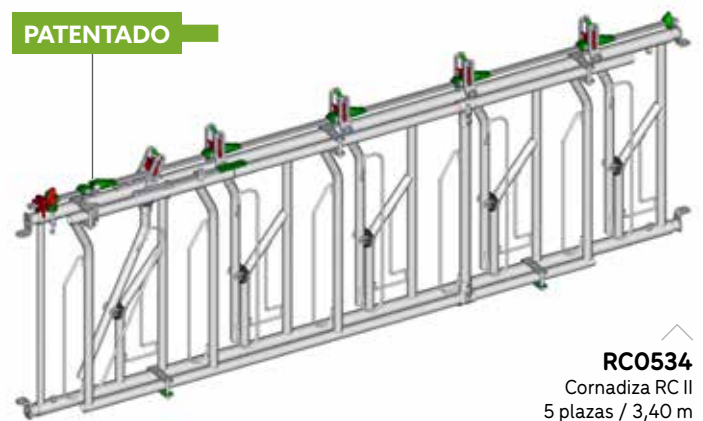
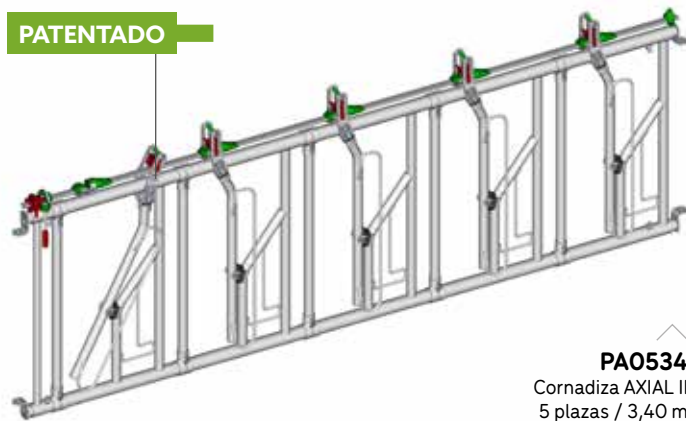


CORNADIZA AXIAL II (ref. PA) & RC II (ajuste colectivo) (ref. RC)

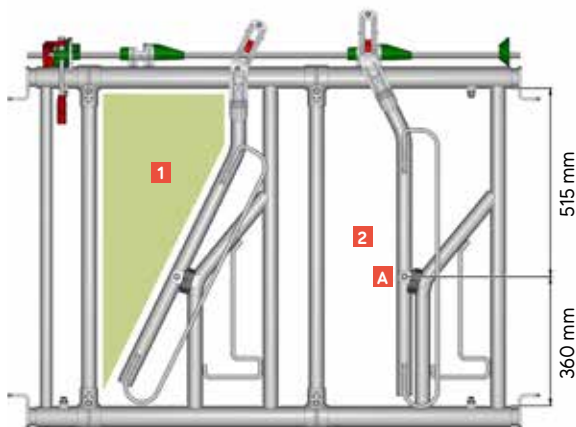
Condiciones generales de uso



DESCRIPCIÓN AXIAL II

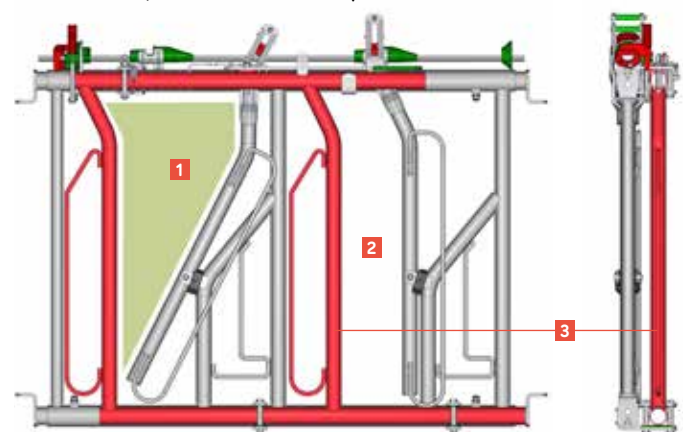
El eje de la cornadiza AXIAL II **A** se sitúa a 360 mm, lo que proporciona una amplia abertura para que pase el cabezal. El brazo móvil curvado ofrece un paso de cabeza trapezoidal **1** en contraste con los brazos móviles rectos, una garantía de comodidad para las razas cárnicas de cabeza pequeña.

El bloqueo se encuentra en posición **2**.



DESCRIPCIÓN RC II (AJUSTE COLECTIVO)

La cornadiza RC II tiene todas las ventajas de la cornadiza AXIAL II, pero está equipada con un doble marco **3** con una barra curva en la parte superior. Este doble marco permite un ajuste colectivo de los cuellos de los animales en función de la evolución de la cabaña ganadera. Pero también permite abrir completamente el marco y utilizar así la cornadiza como dispositivo de autoservicio con total seguridad. Observe que la penúltima posición del panel tiene una barra ajustable que, en posición de bloqueo, permite tener un espacio con una abertura máxima en el cuello, creando así el espacio del animal.



**Adecuado para vacas nodrizas con poca cornamenta.
Para animales desde los 12 meses hasta la edad adulta.**

Garantiza la inmovilización de los animales en el comedero para limitar la competencia por el alimento. Facilita la clasificación de los animales. Permite la intervención del criador para llevar a cabo los cuidados de rutina.



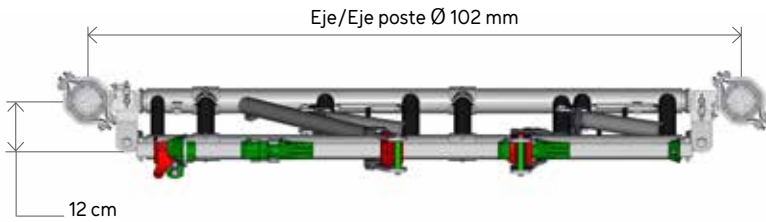
INSTALACIÓN

En el caso de las cornadizas AXIAL II se debe optar por su montaje en un ángulo no superior a 12 cm en para una mayor comodidad de y un acceso optimizado a la alimentación.

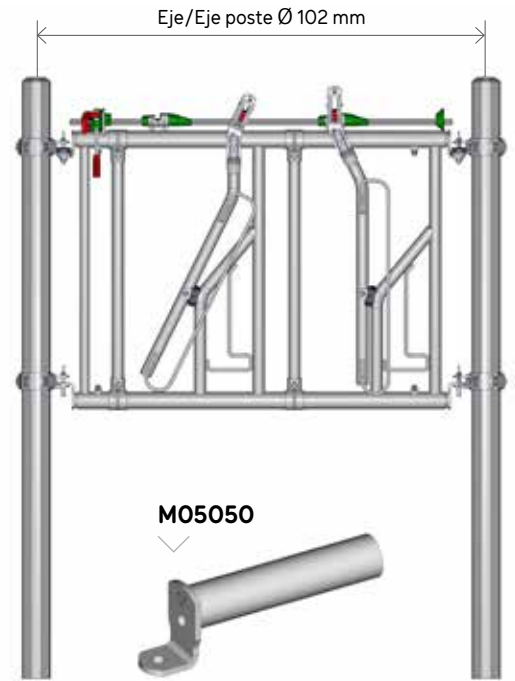
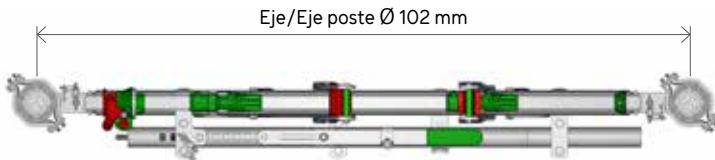
La cornadiza RC II debe montarse recta para que el panel funcione correctamente.

Las longitudes nominales corresponden a las dimensiones específicas del eje/eje JOURDAIN de 102 mm de diámetro con soportes estándar ref. **MO5050** suministradas de serie.

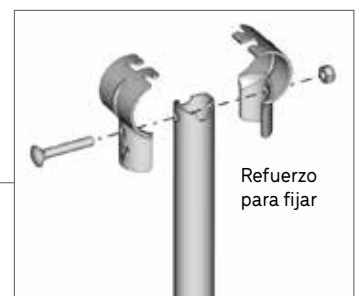
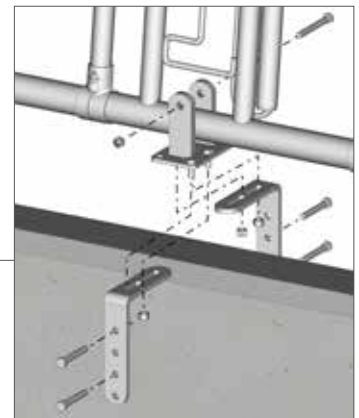
AXIAL II (montaje inclinado)



RC II (montaje recto)



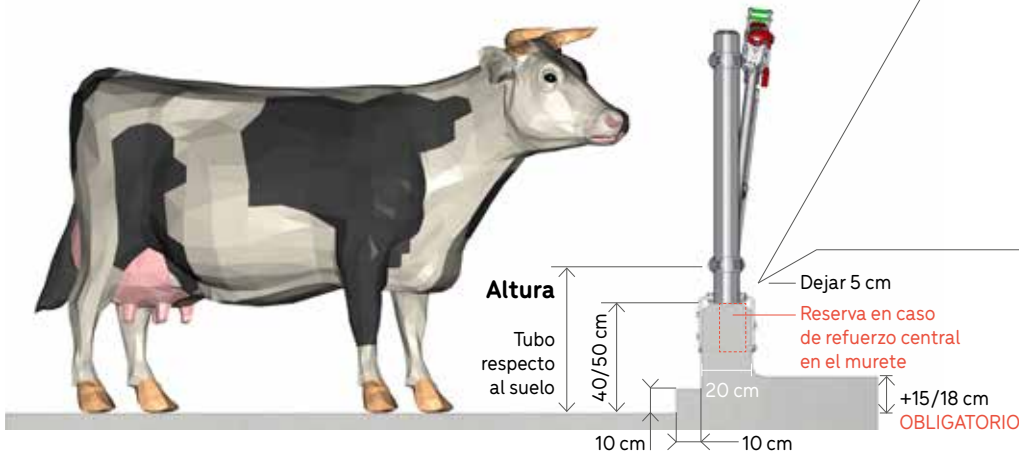
MO0260



1 Refuerzo central y altura de instalación

Medidas indicativas para vacas adultas de tamaño mediano

	A
Vaca adulta	55/65 cm
Joven (6/12 meses)	45/55 cm

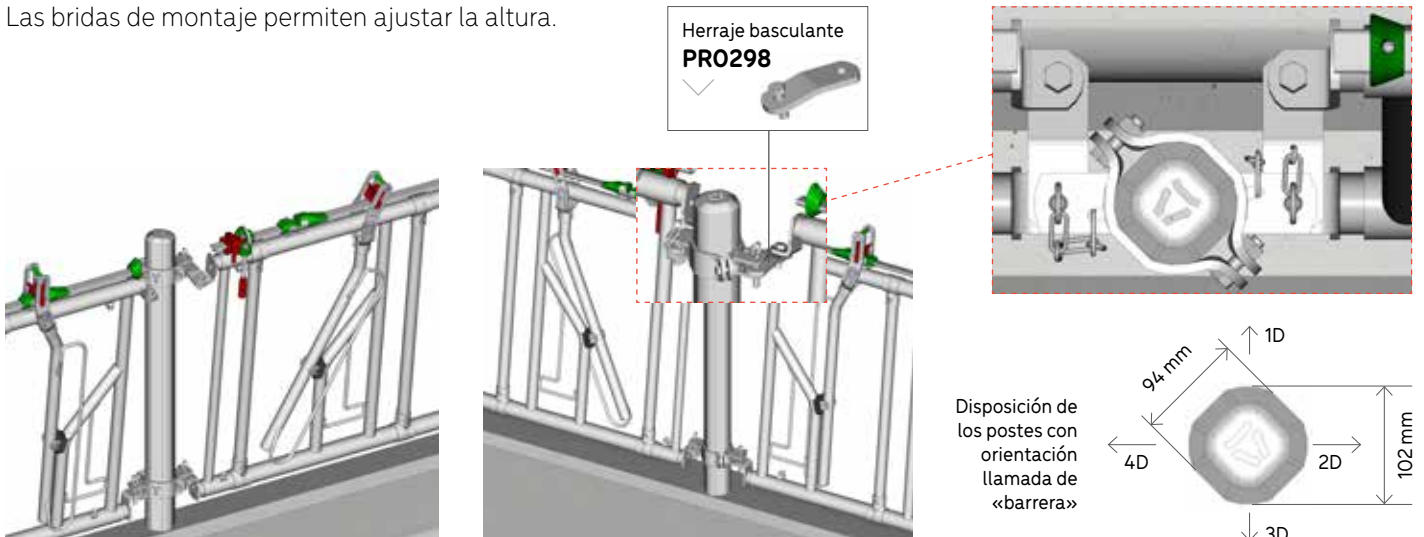


ATENCIÓN

Para un panel de cornadiza de 4 m de longitud o más, se suministra un refuerzo para fijar. Es imprescindible sellarlo al eje del murete o pedir una versión para un murete prefabricado que se pueda atornillar ref. **MO0260**.
 Para un panel de cornadiza de 6 m de longitud, es preferible utilizar 2 refuerzos.
 Para limitar la corrosión, la cornadiza no debe estar en contacto con el murete.

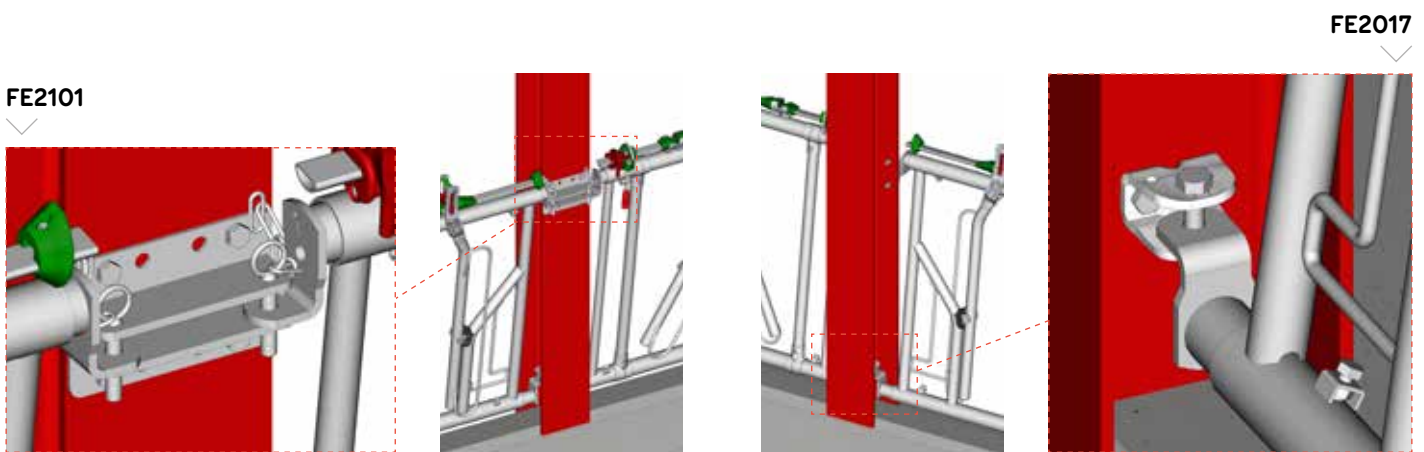
2 Montaje postes de 102 mm / AXIAL II

Con bridas y herrajes basculantes **ref. PR0298**.
Las bridas de montaje permiten ajustar la altura.



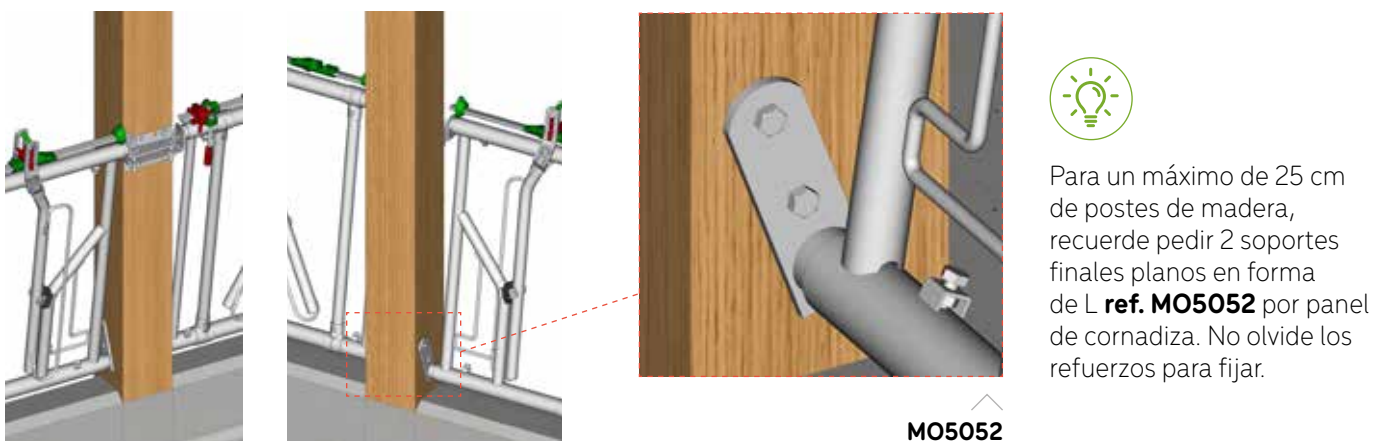
3 Montaje poste estructurales / AXIAL II

Con multifix **ref. FE2017** con multifix reforzado **ref. FE2015** o multifix extendido **ref. FE2014** y placa doble **ref. FE2102**.



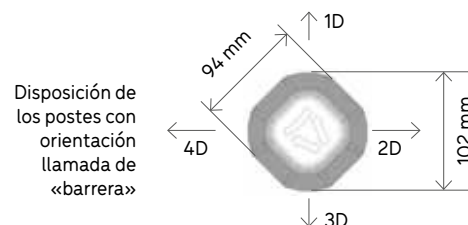
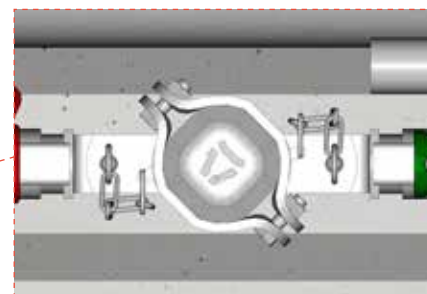
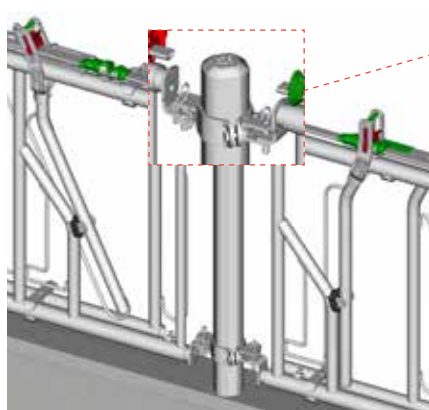
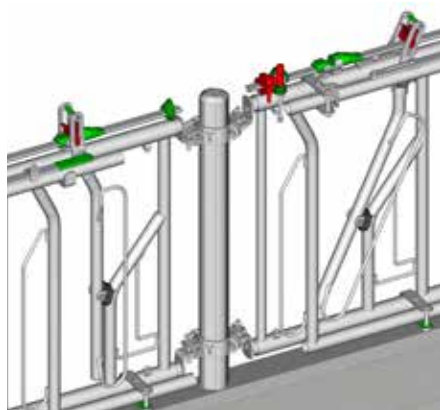
4 Montaje de postes de madera / AXIAL II

Con placa doble **ref. FE2101** y soporte plano en forma de L **ref. MO5052**.



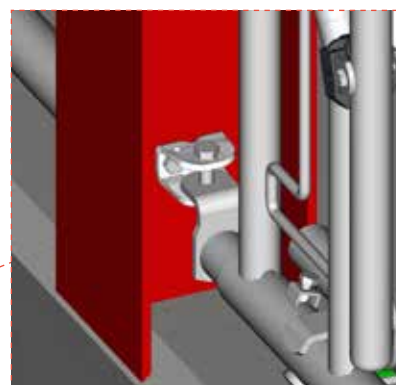
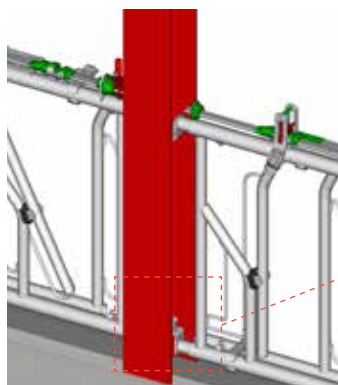
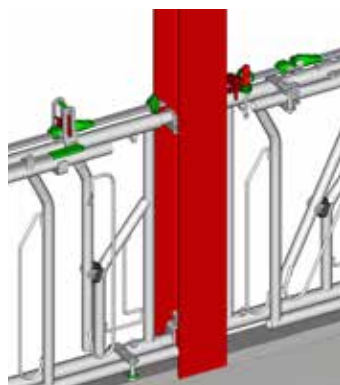
5 Montaje poste 102 mm / RC II

Con bridas que permiten el ajuste de altura.



6 Montaje poste estructural / RC II

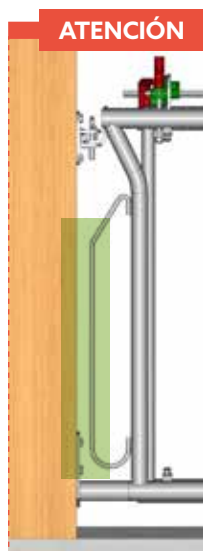
Con multifix ref. FE2017 con multifix reforzado ref. FE2015 o multifix extendido ref. FE2014.



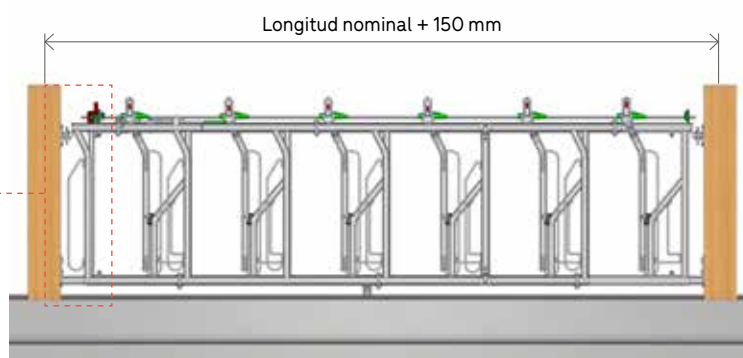
FE2017

7 Montaje de postes de madera / RC II

Con placa simple ref. FE2102 y soporte plano en forma de L ref. MO5052.



Para la instalación de postes estructurales y postes de madera, la apertura máxima del doble marco requiere una zona de seguridad para las manos y un espacio para permitir la apertura. Por lo tanto, el espacio interior del poste requiere hasta 150 mm más que la longitud nominal.

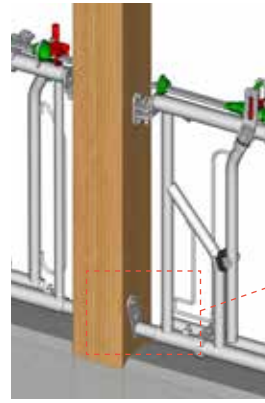
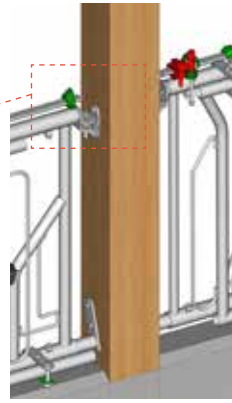




Para un máximo de 25 cm de postes de madera, recuerde pedir 2 soportes finales planos en forma de L **ref. MO5052** por panel de cornadiza. No olvide los refuerzos para fijar.



FE2102



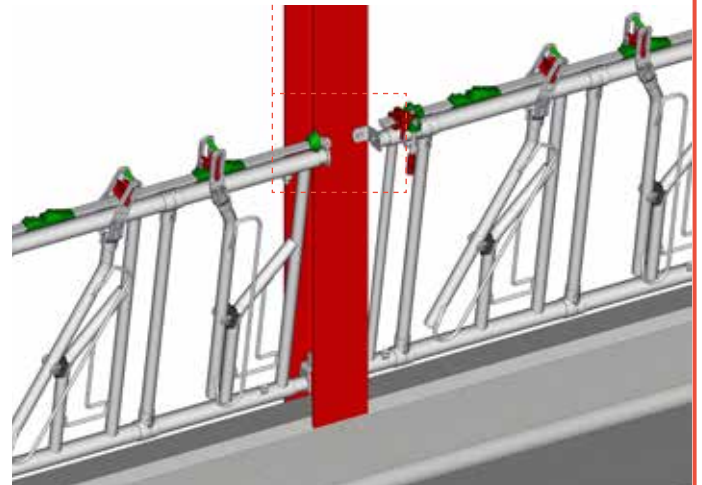
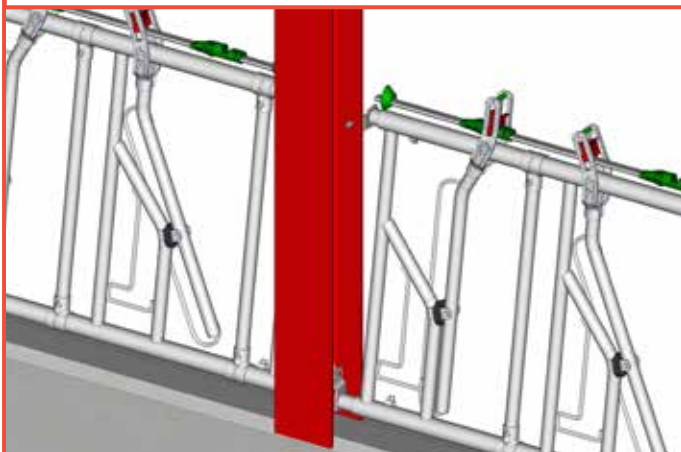
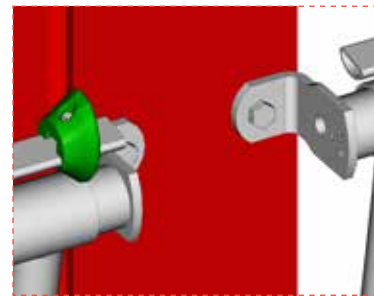
MO5052

MONTAJE QUE DEBE EVITARSE

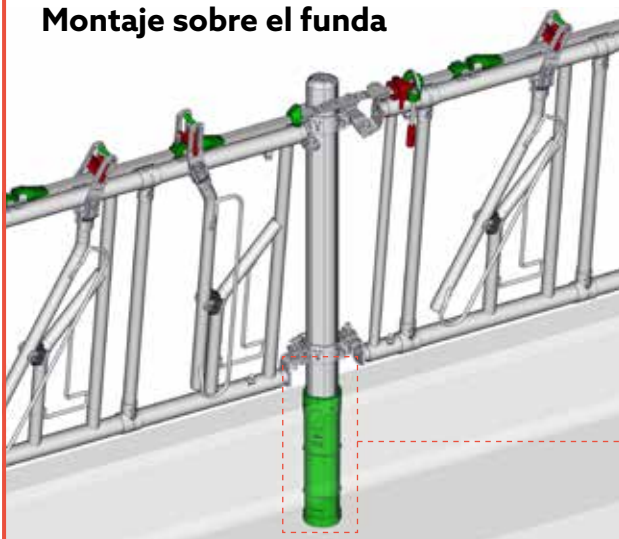
Montaje en poste estructural

ATENCIÓN

En el poste del edificio, con los soportes directamente atornillados al poste rígido, no hay flexibilidad ante el empuje de los animales. Existe el riesgo de que las tapas de los soportes se rompan y la cornadiza se caiga.



Montaje sobre el funda



ATENCIÓN

Teniendo en cuenta la presión ejercida por los animales en el canal de alimentación, no es aconsejable instalar un funda de desmontaje **ref. TR4100** a la altura de las cornadizas.

TR4100



8 Orientación

Coloque el antipaso de cabeza en el lado del pasillo de alimentación.

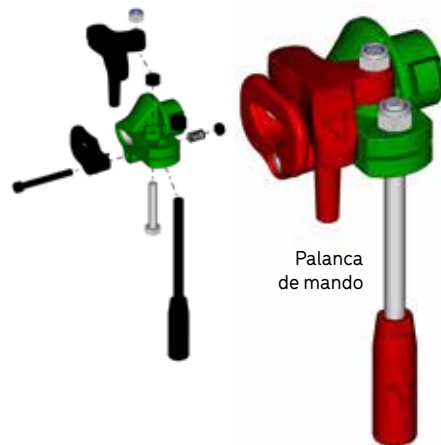
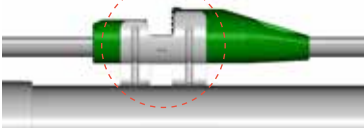


9 Palanca de mando y conector de varrila para cornadiza inclinada



La palanca de mando puede utilizarse para accionar un máximo de 5 paneles y debe colocarse en el centro. Utilice la opción de conector de varrila **ref. TR9901**. Recuerde retirar los indexadores de las palancas de los paneles esclavos.

Para garantizar un correcto funcionamiento, las cornadizas deben estar perfectamente alineadas y recuerde lubricar los cojinetes de rotación.

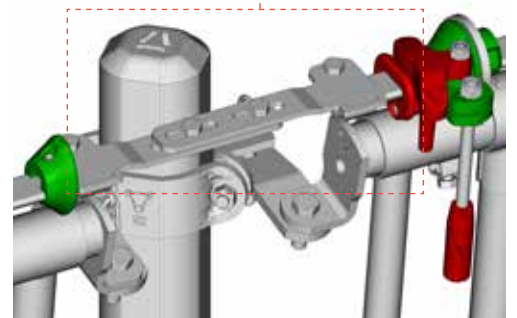


Palanca de mando

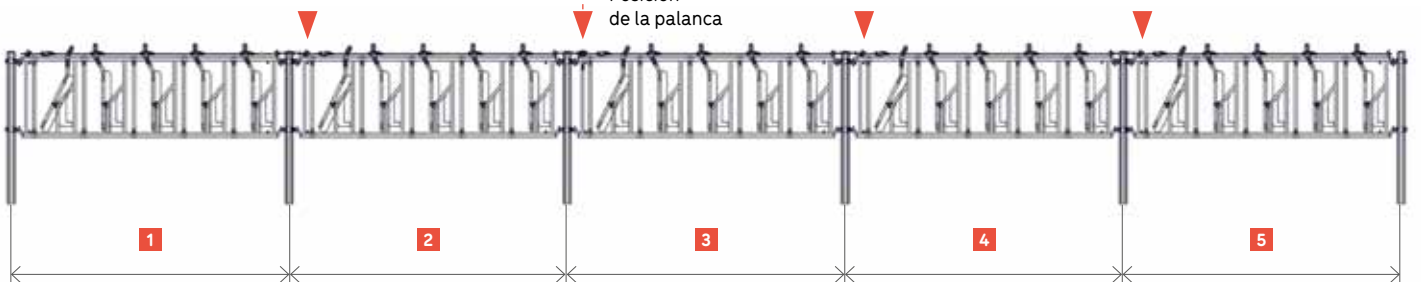
Es imprescindible desmontar las piezas en negro, Easy come, indexador y palanca, para garantizar la correcta rotación de los paneles conectados.



TR9901



Posición de la palanca



FIJACIÓN DE LA CORNADIZAS

Existen diferentes tipos de soportes en función de los postes. Herraje basculante, ref. **PRO298**, permite inclinar la cornadiza para conectar las barras de control, para mayor comodidad y menor esfuerzo ante el empuje de los animales en la parte superior de la cornadiza.

ATENCIÓN

Los soportes ajustables no deben estirarse más de 10 cm a la izquierda, en el lado de la palanca, y 6,5 cm a la derecha.

M05050



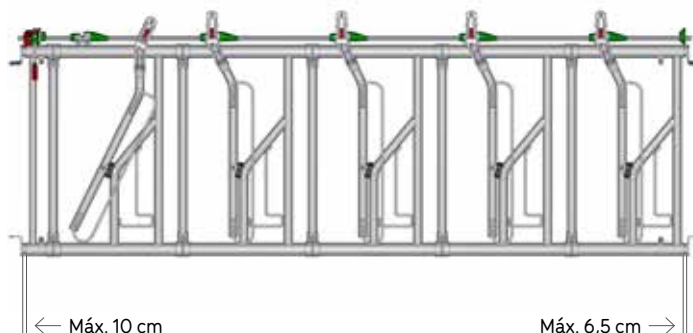
M05054



M05052



PRO298



1 Modelos de placas de fijación para cornadiza

Existen diferentes tipos de placas y bridas para adaptarse a diferentes postes. Las multifix ref. **FE2017** y **FE2015** están diseñadas para su montaje en postes de granjas tipo IPN. No utilice multifix en postes de madera **FE2017**. Recomendamos utilizar el bozal ref. **FE2095** para evitar que los animales jueguen con los alambres.

FE2014



FE2095



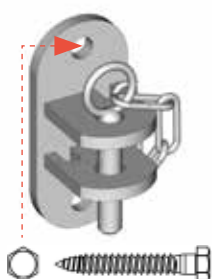
TR4002



ATENCIÓN

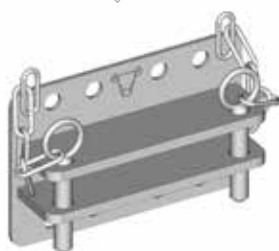
Asegúrese de comprobar que las cadenas permanecen en su sitio con el paso del tiempo.

FE2002



Tirafondo para madera
Ø 14 mm

FE2101



FE2017



Perno
Ø 12 mm

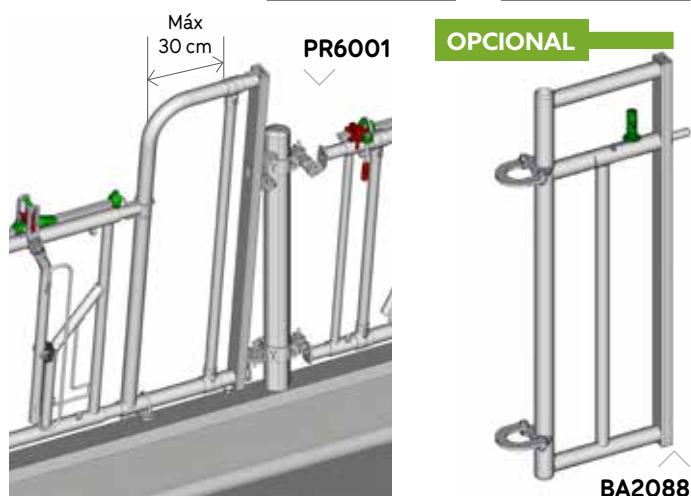
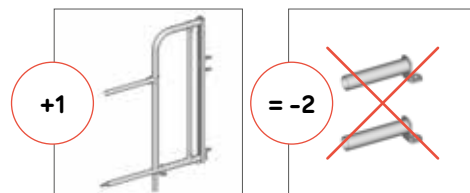
FE2015



2 Instalación de un paso de hombre

El paso de hombre **ref. PR6001** se puede instalar retirando un par de soportes de cornadiza. Permite unos 30 cm de paso y facilita que una vaca lechera pueda comer. Quitando la barra vertical y añadiendo una puerta giratoria **ref. BA2088**, es posible disponer de hasta 40 cm de paso, pero perderemos el espacio necesario para alimentar a una vaca lechera.

Distribuya regularmente los pasos de hombre para simplificar el trabajo de los ganaderos. Esta opción, dispuesta en el extremo de una cornadiza de 5 plazas y 3,40 m y de 6 plazas y 4,40 m, permite cubrir una distancia entre ejes de poste de 4 y 5 m respectivamente.



ATENCIÓN

Es imprescindible fijar el refuerzo para el muro lechero suministrado con el paso, así como el refuerzo de la cornadiza.

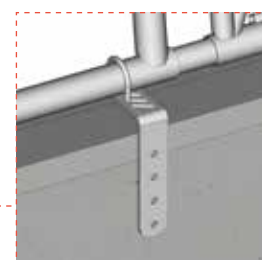


PR6001



PR6001 + BA2088

TR9903

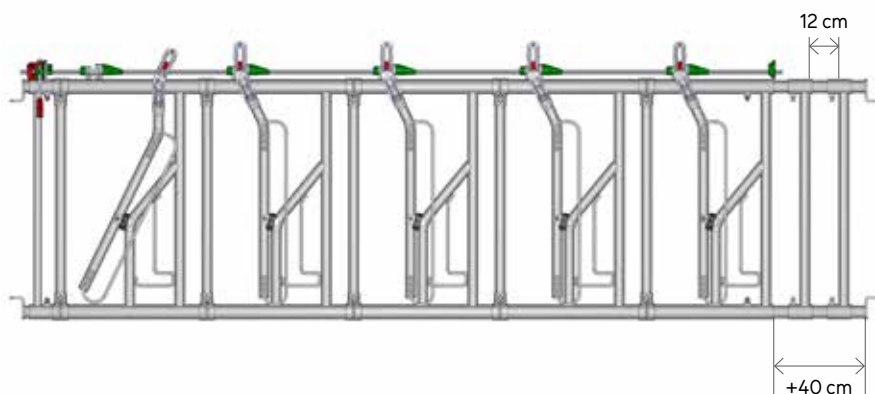
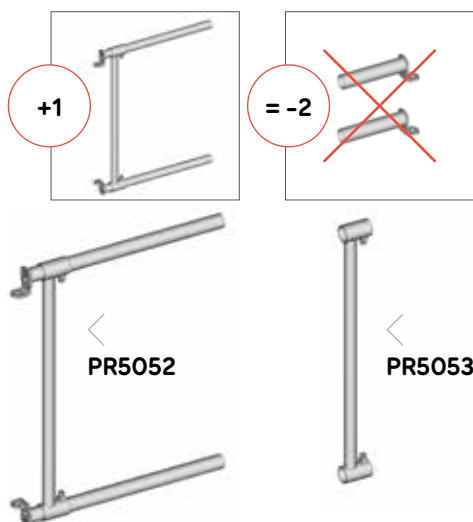


3 Instalación de un soporte alargado para cornadiza

Se puede instalar un soporte alargado para cornadiza **ref. PR5052** en lugar de dos soportes para cornadiza. Puede utilizarse para prolongar un panel de cornadiza de 40 cm.

ATENCIÓN

Recuerde añadir una barrera adicional **ref. PR5053** para evitar peligros. Una separación de más de 12 cm crea un riesgo de ahorcamiento para un ternero.



USO

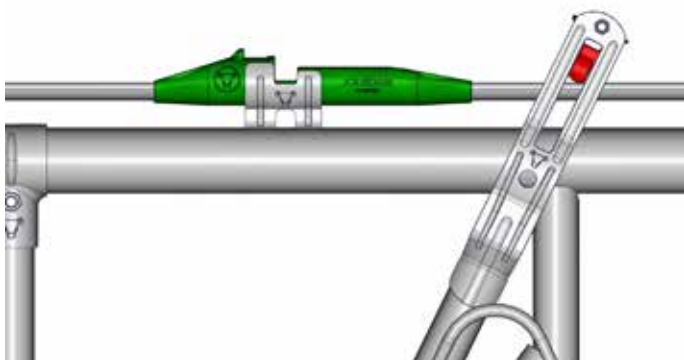
1 Posición de autoservicio

La varrilla cuenta con una posición de autoservicio, por lo que puede dejar entrar y salir a su animal a su antojo.



2 Posición de bloqueo

Al desbloquear la varrilla con una mano y girarla media vuelta, pasa a la posición de bloqueo, lo que permite bloquear a todos los animales que se encuentren en la cornadiza. Una vez se hayan acostumbrado, la cornadiza puede utilizarse como herramienta de contención para atrapar a un animal de forma sencilla y tranquila.



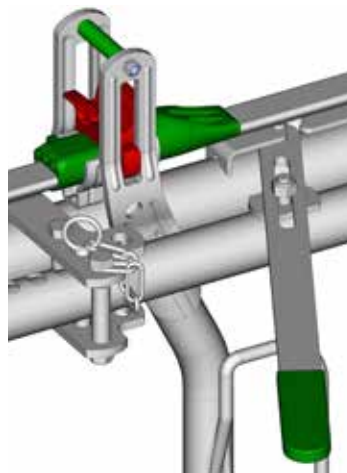
ATENCIÓN

Tenga cuidado al acercarse a los animales que se encuentren en la cornadiza.

3 Doble ajuste del marco deslizante (RC II)

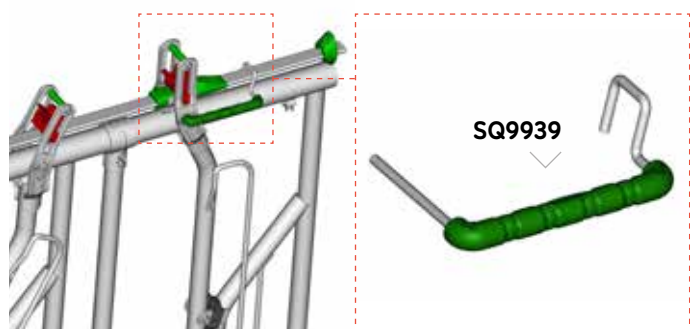
El ajuste del marco doble se puede realizar de forma sencilla manualmente quitando el pasador y deslizando el marco a la posición deseada. Se puede utilizar la palanca para imprimir más fuerza: bloquear el brazo móvil en la primera posición, colocar la palanca en el engranaje, retirar el pasador, ajustar el marco a la posición deseada y volver a colocar el pasador. El meticuloso ajuste del marco doble (cada 13 mm) permite adaptar rápidamente los cuellos en función del ganado y su edad.

Precaución: para mayor seguridad, el ajuste debe realizarse sin animales en la cornadiza.



4 Mantenimiento de un único animal en la cornadiza

Instale el pasador de bloqueo individual ref. **SQ9939** luego gire la varrilla a la posición de bloqueo. La parte metálica ergonómica permite bloquear al animal de forma segura antes de cualquier intervención.

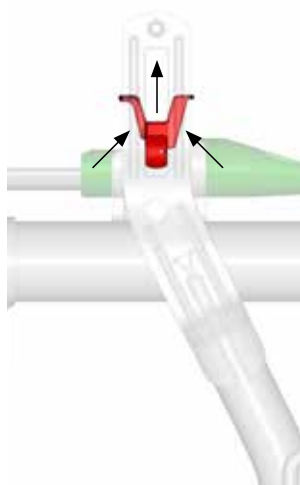


5 Desbloqueo

Se puede desbloquear un animal atrapado levantando el eje rojo con las 2 aletas prestando atención a los posibles movimientos bruscos del animal y del brazo móvil.

ATENCIÓN

No coloque la mano sobre la cornadiza al desbloquearla. Por favor, cumpla con la normativa vigente en materia de bienestar animal.



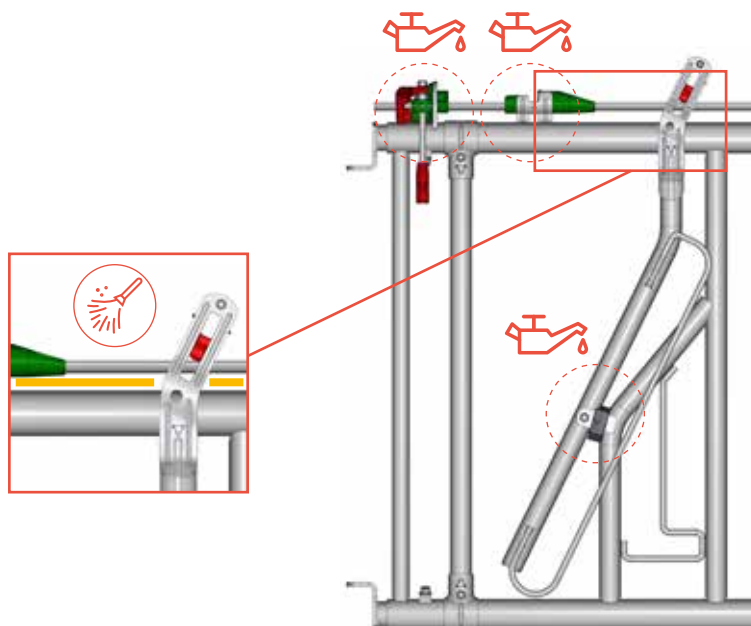
MANTENIMIENTO AXIAL II



Recuerde lubricar regularmente las piezas móviles, los pasadores de las bisagras de los brazos móviles, la palanca de mando y cualquier otra pieza necesaria. Compruebe que los tornillos estén bien apretados.



Recuerde limpiar regularmente entre la barra de control y el larguero.



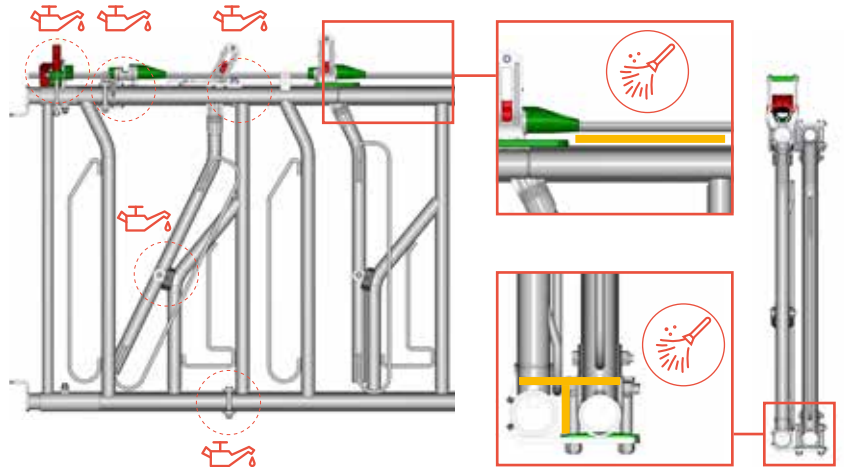
MANTENIMIENTO RC II



Recuerde lubricar con regularidad las piezas móviles, los pasadores de las bisagras de los brazos móviles, las palancas de mando, las guías de doble marco y cualquier otra pieza que resulte necesaria. Compruebe que los tornillos estén bien apretados.



Recuerde limpiar regularmente entre la barra de control y el larguero, así como entre el marco y el doble marco corredero.



SEGURIDAD

La instalación y la altura de la cornadiza se deben adaptar al tipo de instalación y ganado **E**. El ajuste del cuello (el tamaño del cuello del animal) debe ser adaptado por el criador según los animales, la edad y la morfología. Para una vaca nodriza, recomendamos un ajuste de entre 22 y 24 cm.



Recuerde también comprobar las fijaciones de la cornadiza, las cadenas deben permanecer en su posición. Si los animales se las quitan, recuerde volver a colocárselas e instalar el bozal opcional **ref. FE2095** para evitar que los animales las abran.



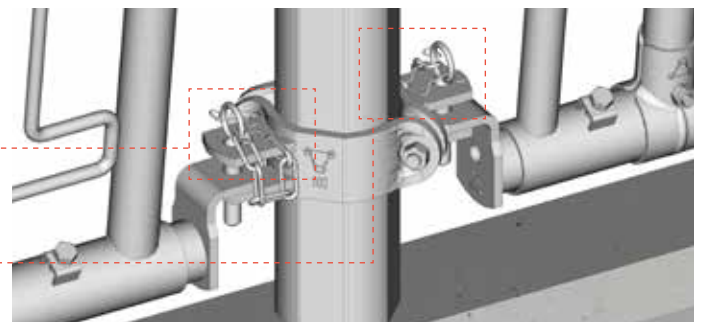
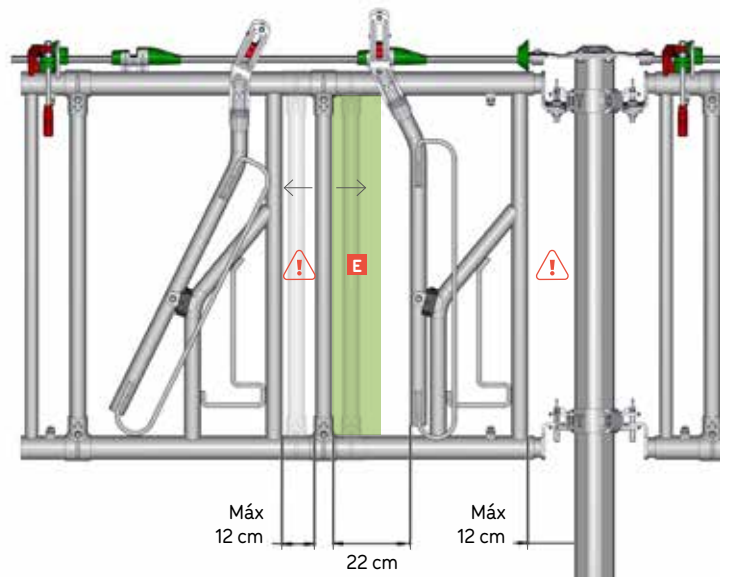
E



FE2095

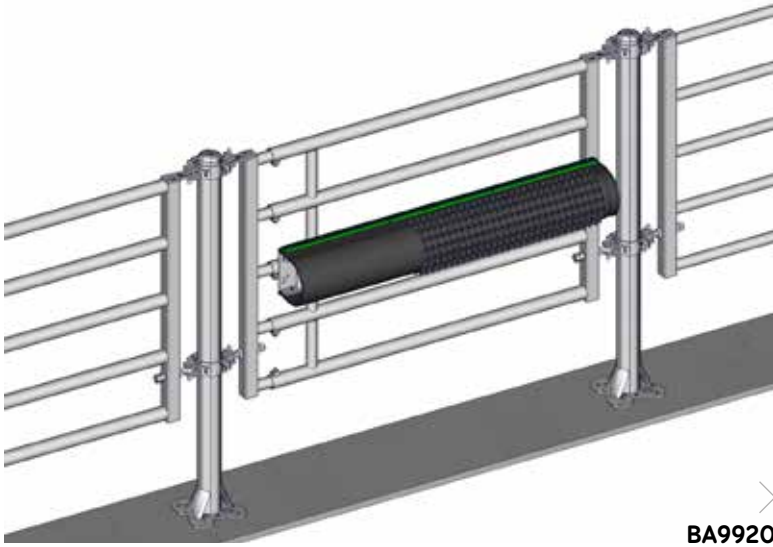
ATENCIÓN

Por seguridad, deje un máximo de 12 cm por ternero.



Grat'O Gratte

El uso regular de cepillos, como Grat'O Gratte, supone un plus de comodidad para el animal y evita que estos se rasquen contra el equipo y, por tanto, lo dañen o se lesionen.



BA9920

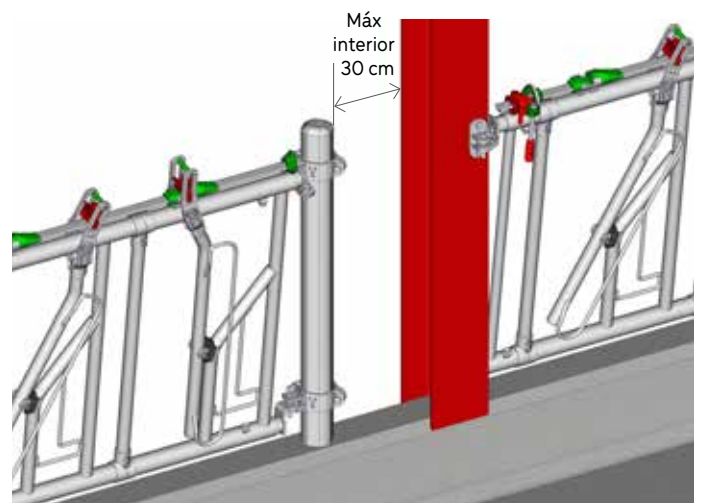
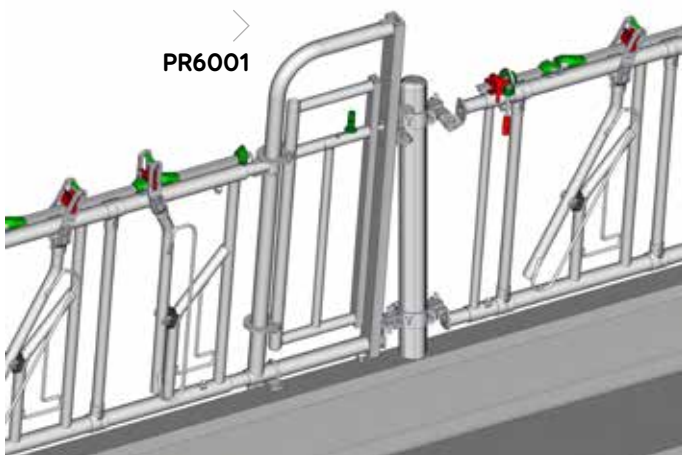
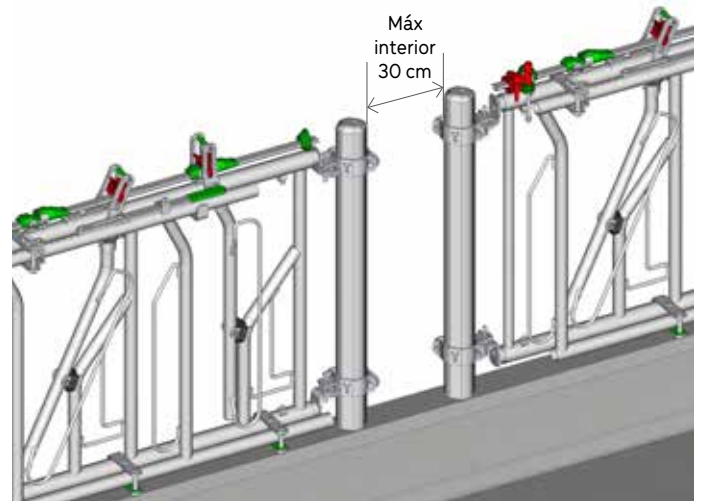


Paso de hombre cornadiza

Siempre que sea posible, debe instalarse un paso de hombre en las cornadizas con apertura y cierre rápidos, o entre dos postes distantes, para proporcionar una vía de escape segura para el ganadero. Es aconsejable instalar un paso de hombre cada 6 paneles.

ATENCIÓN

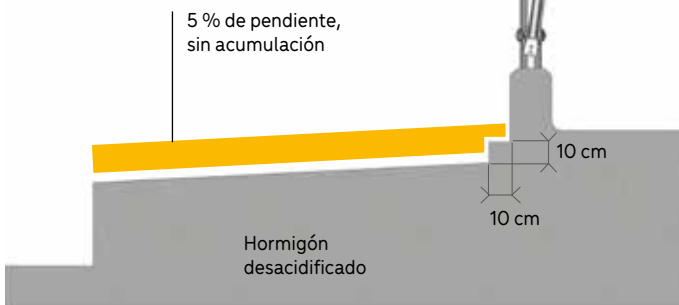
Un hueco de 30 cm entre postes, sin cerrar, presenta un riesgo de atrapamiento o de que un animal joven se pueda colar.





El pasillo al lado de los animales, si propende a acumular, debe limpiarse regularmente para que los animales estén siempre a la misma altura en la cornadiza y para asegurar que se bloquee correctamente.

Se recomienda un elevador de 10 x 10 cm para mantener las patas traseras alejadas de y limitar los excrementos sobre la cornadiza.



Cuando no se encuentre en las instalaciones, y especialmente por la noche, recuerde dejar la cornadiza en posición de autoservicio y en el caso del modelo RC, dependiendo del tamaño de los animales, recuerde dejar el doble marco en posición de seguridad totalmente abierta. En este caso, existe el riesgo de que los animales jóvenes salgan al pasillo de alimentación.



ATENCIÓN

Los animales con collar son una fuente potencial de accidentes con el equipo, recuerde comprobar el ajuste del collar según la evolución morfológica del animal. Utilice un collar con dispositivo de seguridad.

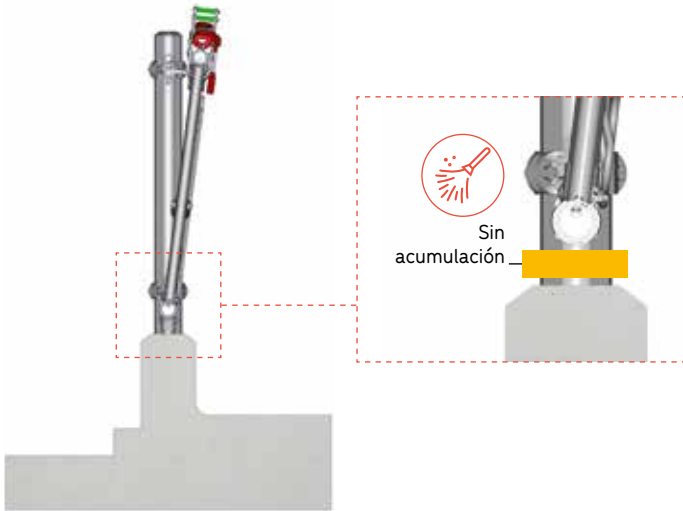
A pesar de todo el cuidado que ponemos en el diseño de nuestros productos, con el objetivo principal de garantizar el máximo bienestar del animal y seguridad, JOURDAIN no se hace responsable de la posibilidad de que ocurra un accidente con un animal.

El conocimiento del rebaño por parte del ganadero y la vigilancia diaria siguen siendo las soluciones más seguras para evitar accidentes.

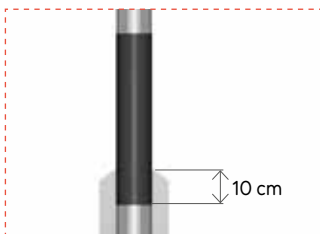
CORROSIÓN

Considere conectar a tierra el equipo por seguridad y para limitar la corrosión. Se puede equipar con una funda termorretráctil **ref. TR0101** o un poste termolacado para limitar la corrosión.

La acumulación de ensilaje en el murete de la cornadiza provoca la corrosión del larguero inferior.



TR0101



Adapte la altura del revestimiento a la zona de contacto, 10 cm por debajo del hormigón, y deje el poste metálico sellado en contacto directo con el hormigón.



ATENCIÓN

La corrosión en las naves ganaderas es habitual debido a los agentes agresivos y al entorno. Recuerde cepillar y pintar con pintura bituminosa en cuanto aparezcan los primeros rastros.



TR0121

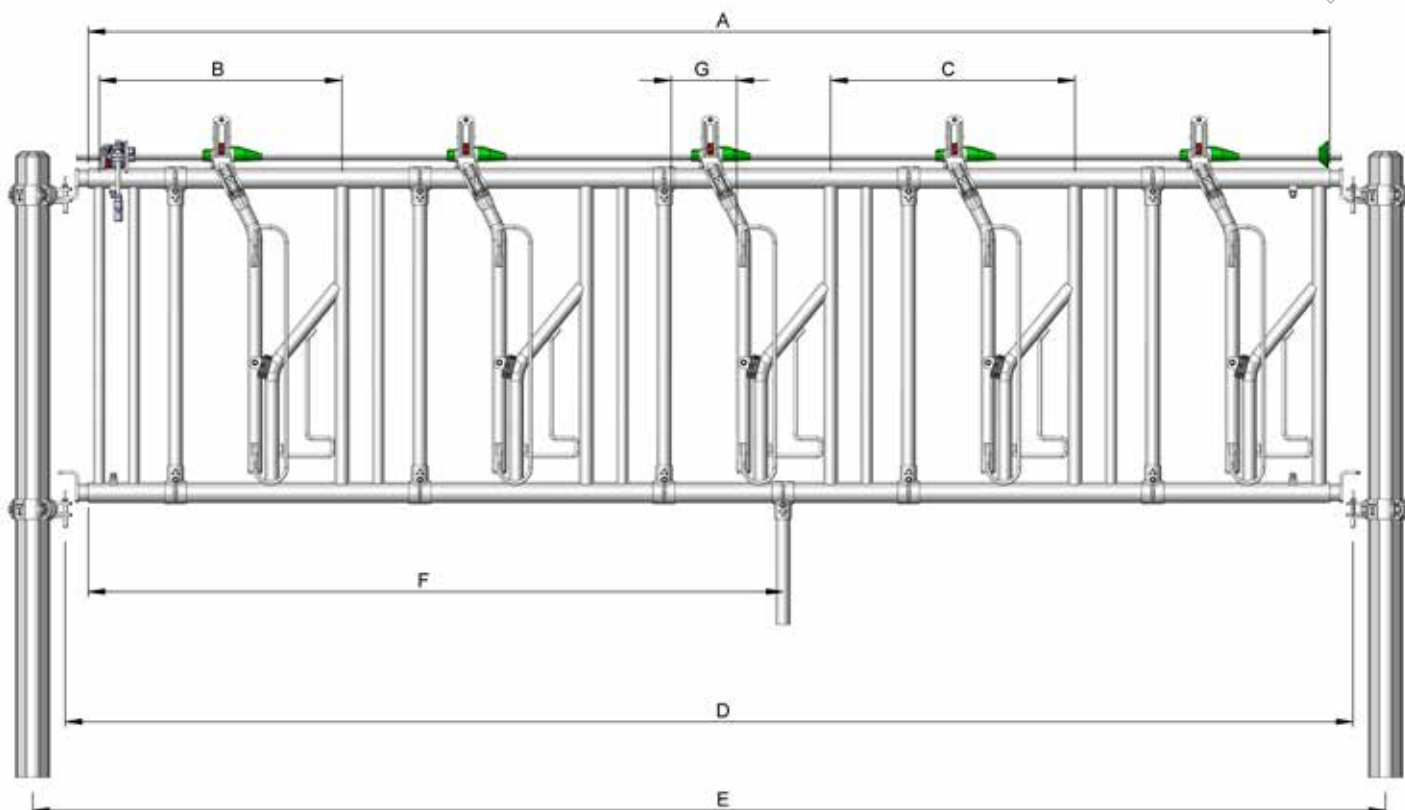


LITERATURA TÉCNICA

NOTA: Las dimensiones se indican en milímetros (mm).

A	Longitud larguero
B	Dimensiones de la zona de salida
C	Dimensiones de plaza por vaca
D	Distancia entre ejes de fijación
E	Distancia entre ejes de poste
F	Posición del refuerzo para fijar
G	Cuello máximo

Cornadiza AXIAL II
(montaje en poste
octogonal Ø 102 mm,
brida & soportes estándar
ref. MO5050)



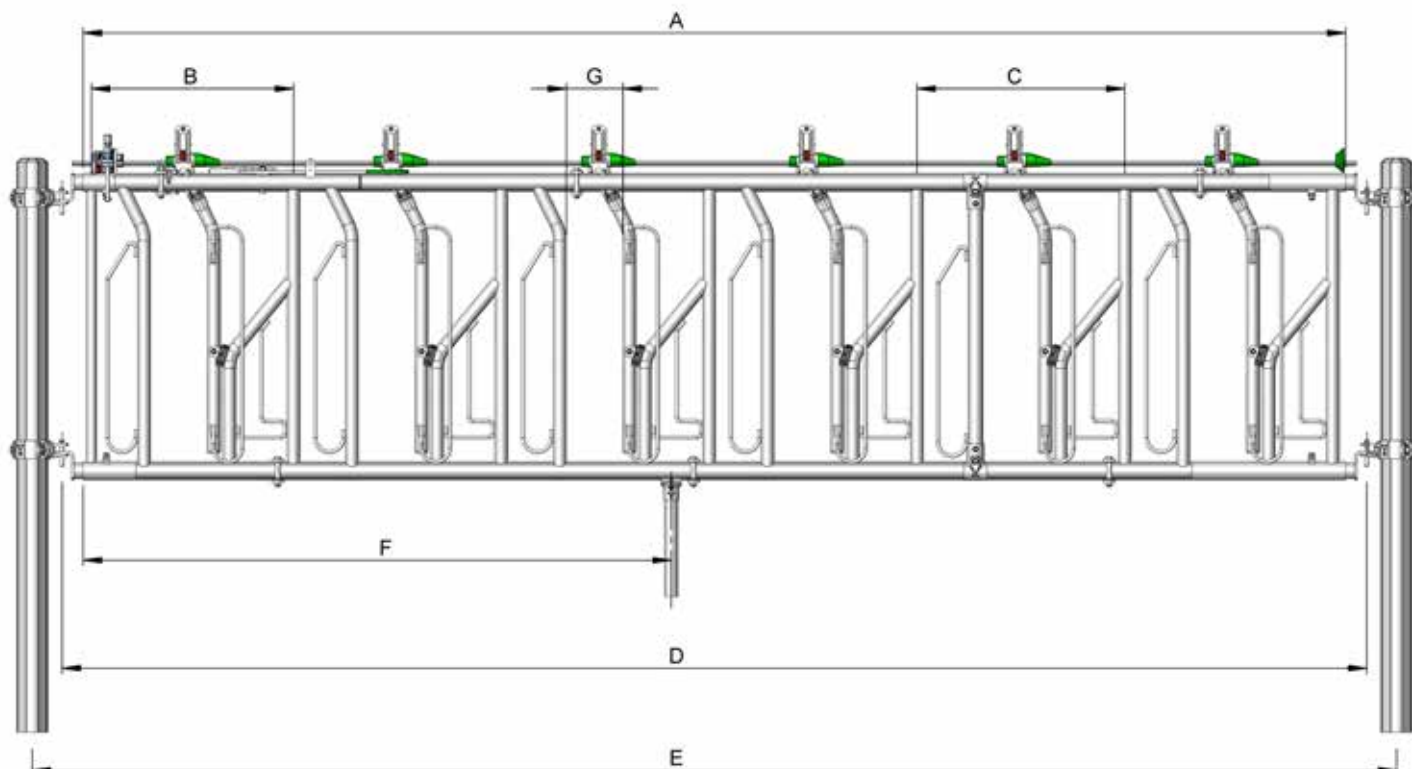
Ref. Precio	Denominación Cornadiza AXIAL II	A	B	C	D (min)	E (min)	D (máx.)	E (máx.)	F	G (máx.)
PA0110	1 p. / 1m	720	657	-	808	1004	970	1166	-	310
PA0216	2 p. / 1,60 m	1310	619	628	1398	1594	1560	1756	-	270
PA0534	5 p. / 3,40 m	3110	596	610	3198	3394	3360	3556	-	255
PA0540	5 p. / 4 m	3700	724	728	3788	3984	3950	4146	2070	270
PA0640	6 p. / 4 m	3700	593	610	3788	3984	3950	4146	1770	255
PA0644	6 p. / 4,40 m	4100	656	675	4188	4384	4350	4546	1970	320
PA0650	6 p. / 5 m	4700	769	774	4788	4984	4950	5146	2290	315
PA0750	7 p. / 5 m	4700	660	664	4788	4984	4950	5146	2530	305
PA0850	8 p. / 5 m	4700	577	581	4788	4984	4950	5146	2280	225
PA0860	8 p. / 6 m	5700	701	705	5788	5984	5950	6146	2790	245
PA0960	9 p. / 6 m	5700	619	628	5788	5984	5950	6146	3030	270
PA1060	10 p. / 6 m	5700	580	562	5788	5984	5950	6146	2790	205

LITERATURA TÉCNICA

NOTA: Las dimensiones se indican en milímetros (mm).

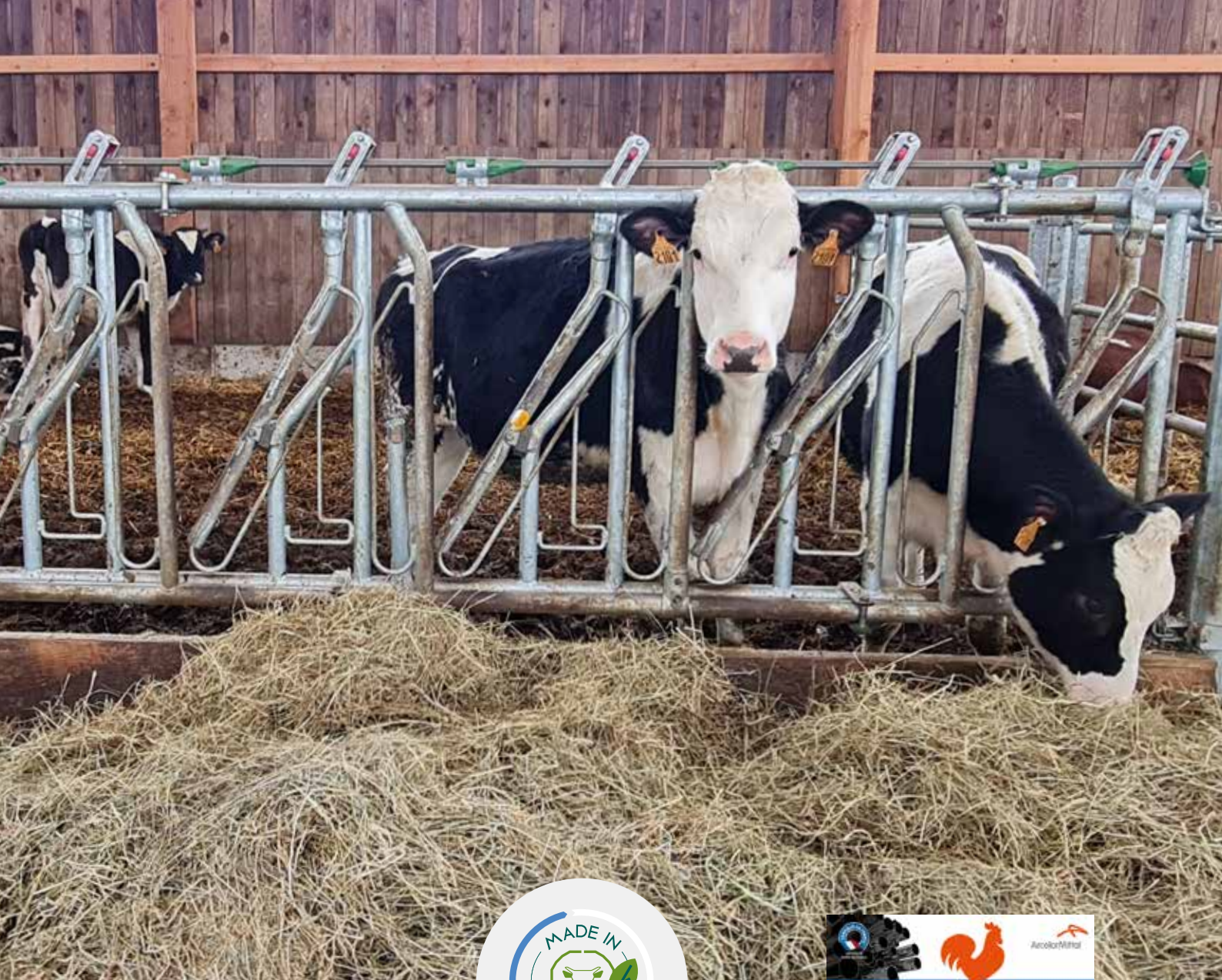
A	Longitud larguero
B	Dimensiones de la zona de salida
C	Dimensiones de plaza por vaca
D	Distancia entre ejes de fijación
E	Distancia entre ejes de poste
F	Posición del refuerzo para fijar
G	Cuello min / máx (= abierto)

Cornadiza RC II
(montaje en poste
octogonal Ø 102 mm,
brida & soportes estándar
ref. MO5050)



Ref. Precio	Denominación Cornadiza RC II	A	B	C	D (min)	E (min)	D (máx.)	E (máx.)	F	G (máx.)
RC0216	2 p. / 1,60 m	1310	619	628	1398	1594	1560	1756	-	139 / 326
RC0534	5 p. / 3,40 m	3110	596	610	3198	3394	3360	3556	-	135 / 314
RC0640	6 p. / 4 m	3700	593	610	3788	3984	3950	4146	1720	139 / 309
RC0644	6 p. / 4,40 m	4100	656	675	4188	4384	4350	4546	1910	139 / 374
RC0750	7 p. / 5 m	4700	660	664	4788	4984	4950	5146	2540	143 / 363
RC0850	8 p. / 5 m	4700	577	581	4788	4984	4950	5146	2220	139 / 280
RC0860	8 p. / 6 m	5700	701	705	5788	5984	5950	6146	2720	144 / 307
RC0960	9 p. / 6 m	5700	619	628	5788	5984	5950	6146	3020	144 / 332
RC1060	10 p. / 6 m	5700	580	562	5788	5984	5950	6146	2730	139 / 261

Nota: ajuste cada 13 mm.



El logotipo «Fabriqué en France» (Fabricado en Francia) es una mención que los fabricantes o distribuidores pueden utilizar, bajo ciertas condiciones, en sus productos para demostrar su origen francés:

- obtienen una parte significativa de su valor de una o varias fases de fabricación localizadas en Francia,
- han sufrido su última transformación sustancial en Francia (fuente: www.economie.gouv.fr).

Para JOURDAIN, esta definición de «Made in France» es insuficiente, por eso hemos creado nuestro propio logotipo, que transmite mucho más compromiso:

- la fabricación francesa de nuestros productos garantiza un control total sobre su diseño, producción, control de calidad y logística interna, en nuestro centro de Esrennes (45).



Encuentre todos
nuestros productos



WWW.JOURDAIN-GROUP.COM

